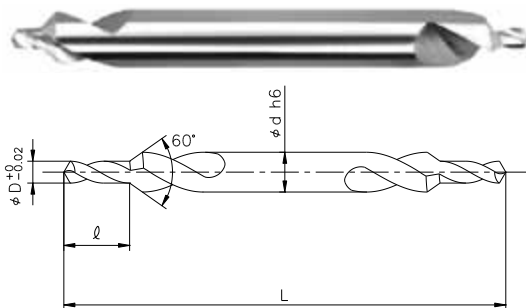


# KCD-60

超硬センタードリル  
Tungsten Carbide 2 Flutes Drill (Turbo Drill)

- 先端径、太径ともネジレ角30°  
Twist Angle 30° at both Small Flute Diameter and Large Flute Diameter
- バリを抑制し高効率加工が可能  
Possible to cut by High Efficiency without Bur



被削材 Workpiece					
一般構造鋼 General Structural Steel	炭素鋼 Carbon Steel	合金鋼・工具鋼 Alloy Steel Tool Steel	ステンレス鋼 Stainless Steel	アルミ合金 Aluminum Alloy	樹脂 Resin
○	○	○	○	○	○

- 切削条件表はP136に記載
- Cutting conditions are recommended on page 136.

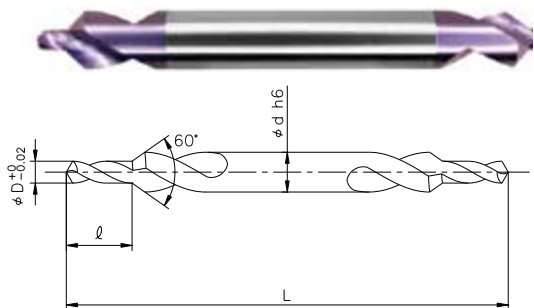
単位[寸法: mm/価格: ¥]  
Unit [size: mm/Retail Price: JPY]

品番 Code No.	刃径 D Flute Diameter	刃長 ℓ Flute Diameter	全長 L Total Length	柄径 d Shank Diameter	標準価格 Retail Price
KCD-6003	0.3	0.3	60	3	10,200
KCD-6004	0.4	0.5	60	3	9,800
KCD-6005	0.5	0.6	60	3	9,400
KCD-6008	0.8	1	60	3	7,800
KCD-6010	1	1.3	60	4	7,100
KCD-6012	1.2	1.5	60	4	7,100
KCD-6015	1.5	1.9	60	4	7,100
KCD-6020	2	2.6	60	6	9,800
KCD-6020L	2	2.6	150	6	16,800
KCD-6025	2.5	3.2	60	6	9,800
KCD-6025L	2.5	3.2	150	6	16,800
KCD-6030	3	3.9	70	8	15,000
KCD-6030L	3	3.9	150	8	21,400

# KCDA-60

超硬センタードリル・TiAlNコーティング付  
Tungsten Carbide 2 Flutes Drill (Turbo Drill)  
TiAlN Coating

- TiAlNコーティングを施しました  
TiAlN coating is applied
- 先端径、太径ともネジレ角30°  
Twist Angle 30° at both Small Flute Diameter and Large Flute Diameter
- バリを抑制し高効率加工が可能  
Possible to cut by High Efficiency without Bur



被削材 Workpiece			
一般構造鋼 General Structural Steel	炭素鋼 Carbon Steel	合金鋼・工具鋼 Alloy Steel Tool Steel	ステンレス鋼 Stainless Steel
◎	◎	◎	◎

- 切削条件表はP136に記載
- Cutting conditions are recommended on page 136.

単位[寸法: mm/価格: ¥]  
Unit [size: mm/Retail Price: JPY]

品番 Code No.	刃径 D Flute Diameter	刃長 ℓ Flute Diameter	全長 L Total Length	柄径 d Shank Diameter	標準価格 Retail Price
KCDA-6003	0.3	0.3	60	3	11,700
KCDA-6004	0.4	0.5	60	3	11,300
KCDA-6005	0.5	0.6	60	3	10,900
KCDA-6008	0.8	1	60	3	9,400
KCDA-6010	1	1.3	60	4	8,600
KCDA-6012	1.2	1.5	60	4	8,600
KCDA-6015	1.5	1.9	60	4	8,600
KCDA-6020	2	2.6	60	6	11,700
KCDA-6020L	2	2.6	150	6	20,600
KCDA-6025	2.5	3.2	60	6	11,700
KCDA-6025L	2.5	3.2	150	6	20,600
KCDA-6030	3	3.9	70	8	17,100
KCDA-6030L	3	3.9	150	8	25,700

# KCD-60、KCD-90、KCDA-60、KCDA-90

## 切削条件参考

### Referential Cutting Conditions

- TiAlNコーティング付のKCDAは下記条件の20%~30%アップを推奨いたします。  
KCDA with TiAlN coating shall be recommended to increase 20%~30% on the following conditions.

被削材 Workpiece	炭素鋼・一般構造用鋼 Carbon Steel・ General Structural Steel SS・S55C		合金鋼・工具鋼 Alloy Steel・Tool Steel  SCM・SKT・SKS・SKD		ステンレス鋼 Stainless Steel  SUS303,SUS304,SUS416		鋳鉄 Cast iron  FC・FCD		アルミニウム合金 Aluminum Alloy  ADC・AC	
刃径 Flute Diameter mm	回転数 Revolution min <sup>-1</sup>	送り速度 Feed mm/rev	回転数 Revolution min <sup>-1</sup>	送り速度 Feed mm/rev	回転数 Revolution min <sup>-1</sup>	送り速度 Feed mm/rev	回転数 Revolution min <sup>-1</sup>	送り速度 Feed mm/rev	回転数 Revolution min <sup>-1</sup>	送り速度 Feed mm/rev
0.3	40,000	0.01 ~0.03	32,000	0.005~0.02	25,000	0.005~0.02	40,000	0.01 ~0.03	55,000	0.01~0.03
0.4	33,500	0.015~0.04	26,000	0.01 ~0.03	20,000	0.01 ~0.03	33,500	0.015~0.04	46,000	0.02~0.05
0.5	27,000	0.02 ~0.05	21,000	0.015~0.04	16,000	0.015~0.04	27,000	0.02 ~0.05	37,000	0.02~0.06
0.6	21,000	0.02 ~0.06	16,000	0.02 ~0.05	13,000	0.02 ~0.05	21,000	0.02 ~0.06	29,000	0.01~0.07
0.7	18,000	0.025~0.07	14,000	0.02 ~0.06	10,800	0.02 ~0.06	18,000	0.025~0.07	25,000	0.03~0.08
0.8	16,000	0.03 ~0.08	12,500	0.025~0.07	10,000	0.025~0.07	16,000	0.03 ~0.08	22,000	0.01~0.09
0.9	15,500	0.03 ~0.09	12,000	0.03 ~0.08	9,500	0.03 ~0.08	15,500	0.03 ~0.09	21,000	0.05~0.1
1.0	15,000	0.05 ~0.1	11,500	0.04 ~0.1	9,000	0.04 ~0.1	15,000	0.05 ~0.1	20,500	0.05~0.1
1.2	12,500	0.05 ~0.1	10,000	0.04 ~0.1	7,800	0.04 ~0.1	12,500	0.05 ~0.1	17,500	0.05~0.12
1.5	10,800	0.05 ~0.12	8,500	0.04 ~0.1	6,500	0.04 ~0.1	10,800	0.05 ~0.12	15,000	0.06~0.14
2.0	8,200	0.06 ~0.14	6,400	0.06 ~0.12	4,800	0.06 ~0.12	8,200	0.06 ~0.14	11,500	0.08~0.15
2.5	6,400	0.08 ~0.15	5,000	0.08 ~0.14	4,000	0.08 ~0.14	6,400	0.08 ~0.15	9,000	0.1 ~0.18
3.0	5,500	0.1 ~0.18	4,200	0.08 ~0.15	3,200	0.08 ~0.15	5,500	0.1 ~0.18	7,600	0.1 ~0.2
備考 Remarks	<ul style="list-style-type: none"> <li>・回転数と送り速度は同じ割合で調整して下さい。・Adjust Revolution and Feed Speed at the same rate.</li> <li>・切削油を使用して下さい。・Use Cutting Oil.</li> </ul>									